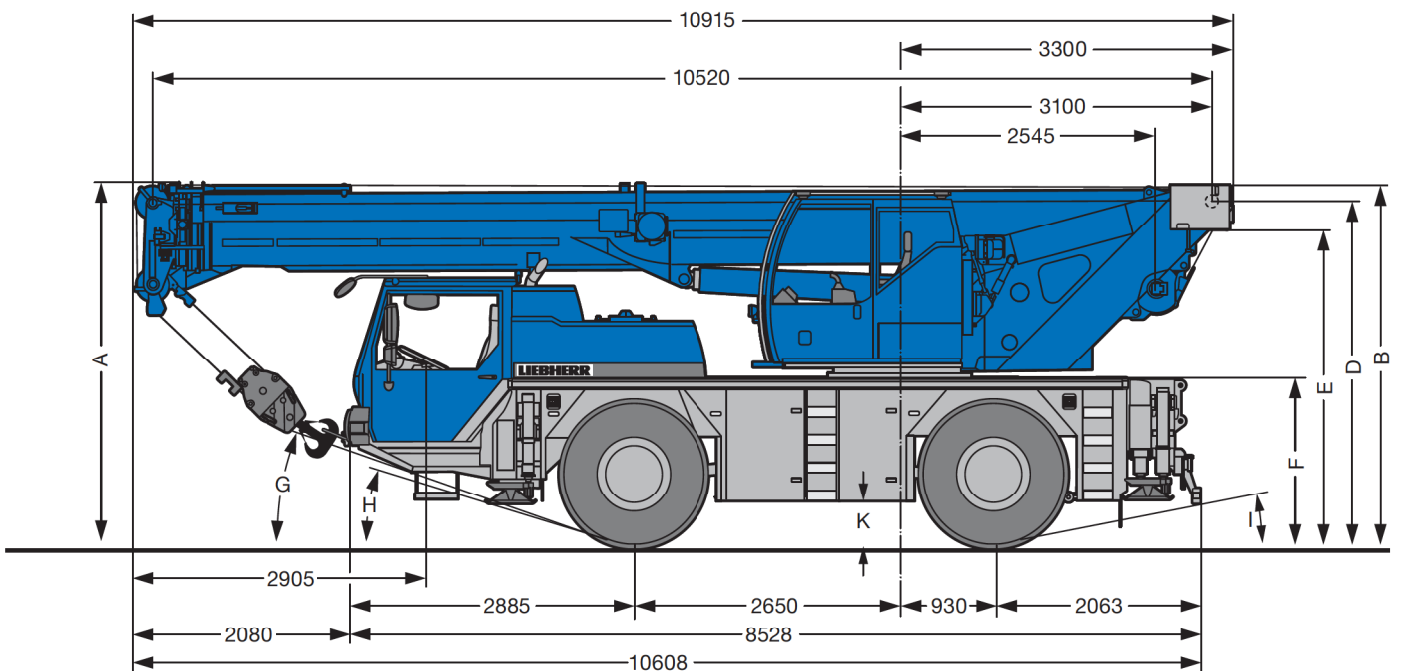
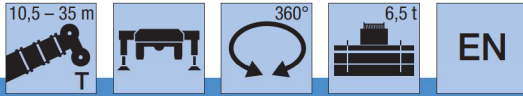


LTM 1040

LOCAGRUES 16



Force de levage 40 t

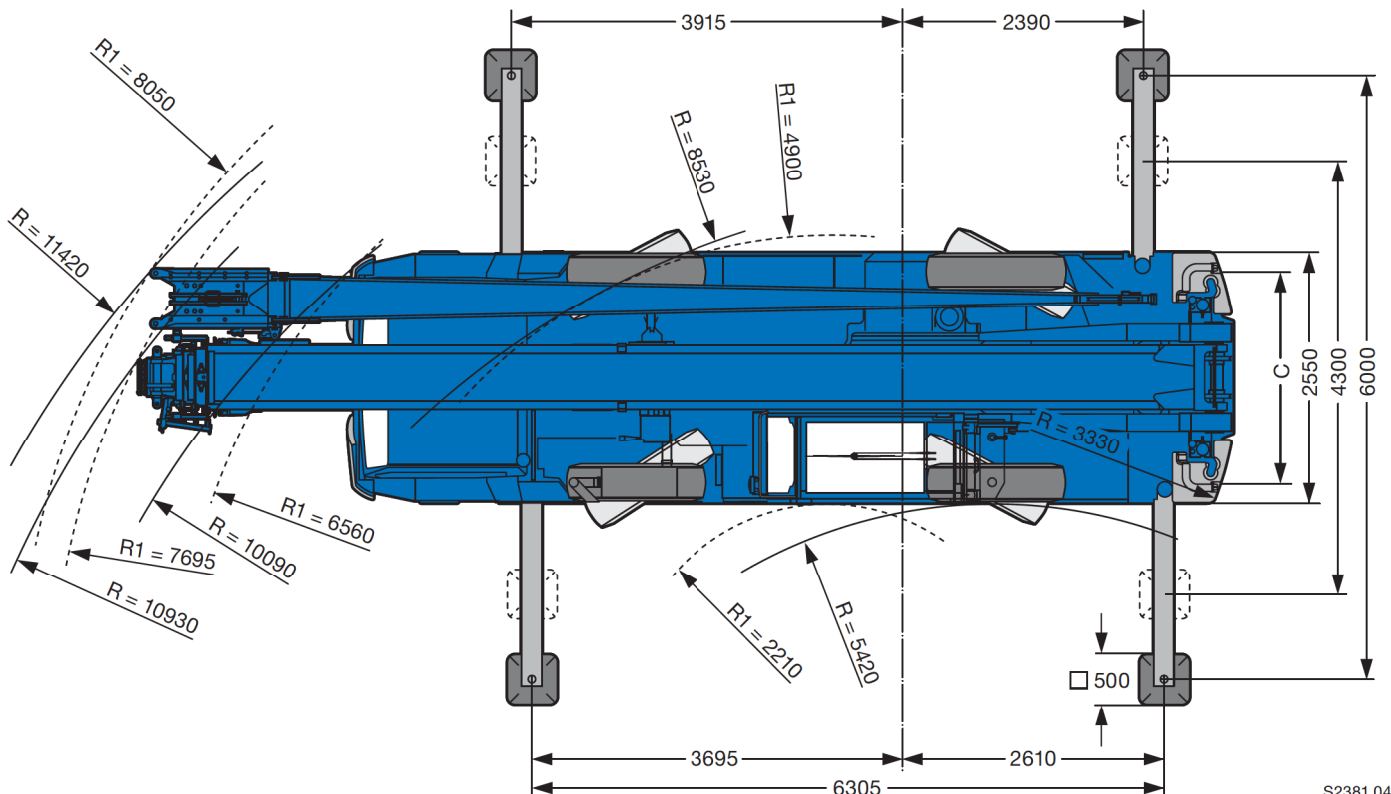


m	10,5 m		15,4 m		20,3 m		25,2 m		30,1 m		32,6 m		35 m		m
	*	**	**	**	**	**	**	**	**	**	**	**	**		
2,5	40													2,5	
3	35,4	30,6	19,7	15,4										3	
3,5	32,9	28,2	20,2	15,5	17,5	13,1								3,5	
4	29,8	25,6	20,6	15,6	18	13	15,1	10,4						4	
4,5	26,7	23,5	21,2	15,9	18,3	13	14,8	10,3	10,7	7,5				4,5	
5	24,3	21,6	21,3	16,1	18,8	12,8	14,3	10,2	10,6	7,4	9	5,6		5	
6	20	18,5	18,8	16,4	18,7	12,5	13,3	10	10,2	7,2	8,8	5,4	7,4	3,7	6
7	15,6	15,4	15,7	15,6	15,3	12,4	12,4	9,9	9,6	7	8,5	5,2	7,2	3,5	7
8			13	13	12,8	12,3	11,5	9,7	8,9	6,8	8,1	5	6,9	3,3	8
9			10,7	10,7	10,8	10,8	10,4	9,2	8,4	6,5	7,7	4,8	6,6	2,8	9
10			9	9	9,1	9,1	9,1	8,9	7,9	6	7,3	4,6	6,3	2,6	10
11			7,7	7,7	7,8	7,8	7,9	7,9	7,4	5,8	6,9	4,5	6,1	2,5	11
12			6,7	6,7	6,8	6,8	6,9	6,9	6,9	5,7	6,5	4,3	5,8	2,4	12
13					6	6	6,1	6,1	6,1	5,6	6,1	4,2	5,6	2,3	13
14					5,3	5,3	5,4	5,4	5,4	5,3	5,5	4,1	5,4	2,2	14
15					4,7	4,7	4,8	4,8	4,9	4,9	4,9	3,9	4,9	2,1	15
16					4,3	4,3	4,3	4,3	4,4	4,4	4,4	3,8	4,4	2	16
17					3,8	3,8	3,9	3,9	3,9	3,9	3,9	3,7	4	1,9	17
18							3,5	3,5	3,6	3,6	3,6	3,6	3,6	1,8	18
19							3,2	3,2	3,3	3,3	3,3	3,3	3,3	1,6	19
20							2,9	2,9	3	3	3	3	3	1,4	20
21							2,7	2,7	2,7	2,7	2,7	2,7	2,8	1,2	21
22							2,5	2,5	2,5	2,5	2,5	2,5	2,5	1,1	22
23									2,3	2,3	2,3	2,3	2,3	0,9	23
24									2,1	2,1	2,1	2,1	2,1	0,8	24
25									1,9	1,9	1,9	1,9	1,9	0,7	25
26									1,7	1,7	1,7	1,7	1,8		26
27									1,5	1,5	1,6	1,6	1,6		27
28											1,4	1,4	1,5		28
29											1,3	1,3	1,3		29
30													1,2		30
31													1,1		31

* nach hinten · over rear · en arrière · sul posteriore · hacia atrás ·

t_196_00226_00_000 / 00009_00_000

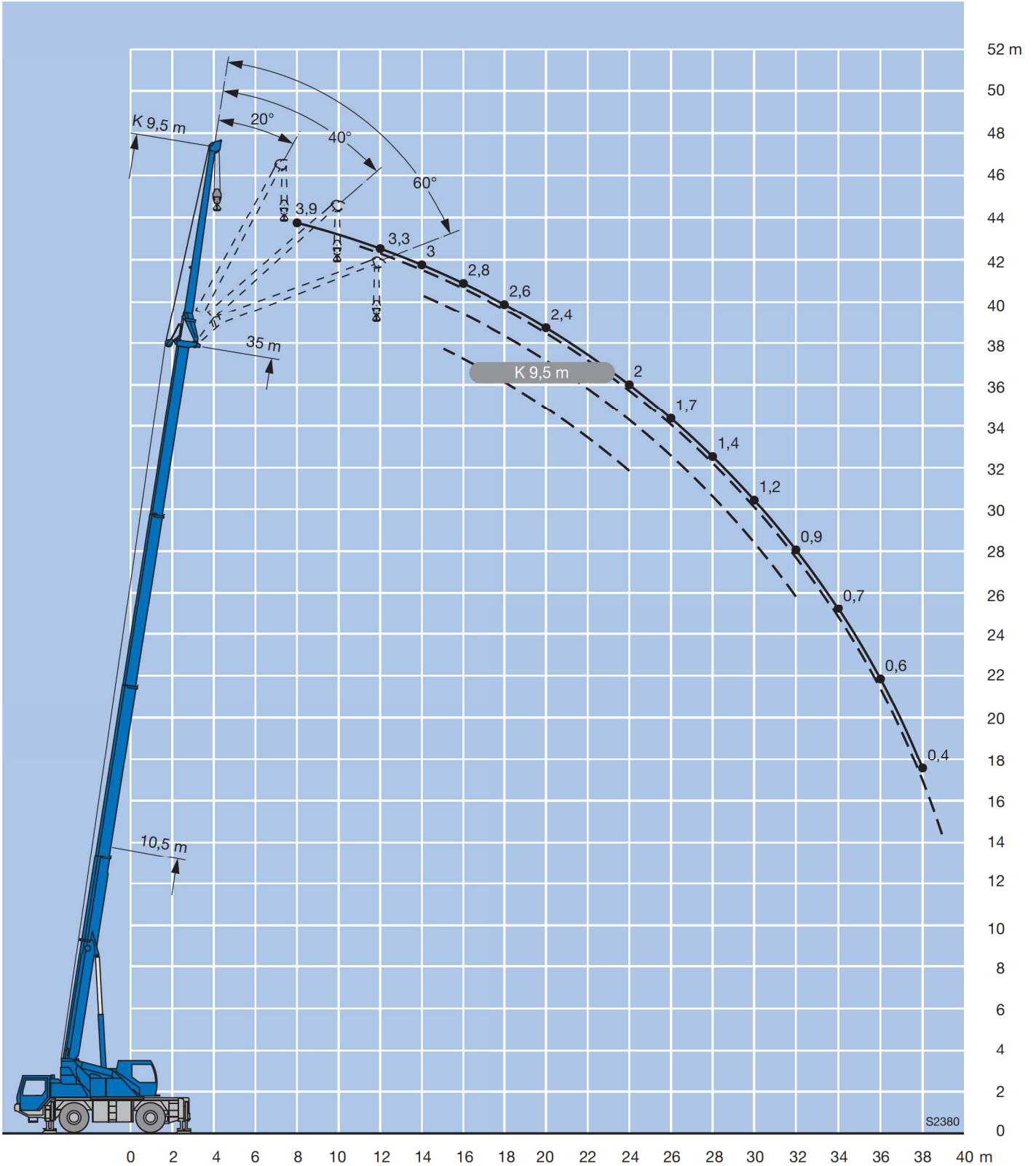
** teleskopierbare Lasten · telescopic loads · capacités de levage en télescopage · portate del braccio in estensione · cargas telescópicas ·



S2381.04

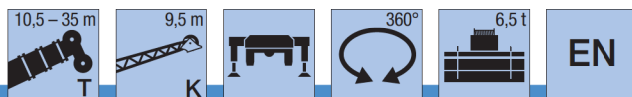
R₁ = Allradlenkung · All-wheel steering · Direction toutes roues · Tutti gli assi sterzanti · Dirección en todos los ejes ·

LTM 1040



S2380

Force de levage 40 t



m	10,5 m				25,2 m								30,1 m								m
	9,5 m				9,5 m								9,5 m								
	0°	20°	40°	60°	0°	**	20°	**	40°	**	60°	**	0°	**	20°	**	40°	**	60°	**	
3	6																			3	
3,5	6																			3,5	
4	6	4,2																		4	
4,5	6	4			6	6														4,5	
5	5,9	3,9			6	6														5	
6	5,3	3,4			6	6							5	5						6	
7	4,9	3,1	2,9		5,7	5,7							4,9	4,9						7	
8	4,5	2,9	2,7		5,3	5,3	4	4					4,8	4,8						8	
9	4,1	2,7	2,5	2,4	5	5	3,8	3,8					4,5	4,5	3,5	3,5				9	
10	3,8	2,5	2,4	2,3	4,8	4,8	3,5	3,5	2,9	2,9			4,3	4,3	3,2	3,2				10	
11	3,5	2,4	2,3	2,3	4,5	4,5	3,3	3,3	2,8	2,8			4,1	4,1	3	3				11	
12	3,2	2,2	2,2	2,3	4,2	4,2	3,1	3,1	2,7	2,7	2,3	2,3	3,9	3,9	2,9	2,9	2,5	2,5		12	
13	3	2,1	2,1		4	4	3	3	2,6	2,6	2,3	2,3	3,7	3,7	2,8	2,8	2,5	2,5	2,3	2,3	13
14	2,7	2	2		3,8	3,8	2,9	2,9	2,5	2,5	2,3	2,3	3,4	3,4	2,7	2,7	2,4	2,4	2,2	2,2	14
15	2,5	2			3,5	3,5	2,7	2,7	2,5	2,5	2,3	2,3	3,2	3,2	2,6	2,6	2,3	2,3	2,2	2,2	15
16	2,3	1,9			3,3	3,3	2,6	2,6	2,4	2,4	2,2	2,2	3	3	2,5	2,5	2,3	2,3	2,1	2,1	16
17					3,1	3,1	2,6	2,6	2,3	2,3	2,2	2,2	2,9	2,9	2,4	2,4	2,2	2,2	2,1	2,1	17
18					3	3	2,5	2,5	2,3	2,3	2,2	2,2	2,8	2,8	2,4	2,4	2,2	2,2	2	2	18
19					2,8	2,8	2,4	2,4	2,2	2,2	2,2	2,2	2,7	2,7	2,3	2,3	2,1	2,1	2	2	19
20					2,7	2,7	2,3	2,3	2,2	2,2			2,6	2,6	2,2	2,2	2,1	2,1	2	2	20
21					2,6	2,6	2,3	2,3	2,1	2,1			2,5	2,5	2,2	2,2	2	2	2	2	21
22					2,5	2,5	2,2	2,2	2,1	2,1			2,4	2,4	2,1	2,1	2	2	1,9	1,9	22
23					2,4	2,4	2,1	2,1	2,1	2,1			2,3	2,3	2	2	1,9	1,9			23
24					2,2	2,2	2,1	2,1	2	2			2,1	2,1	2	2	1,9	1,9			24
25					2	2	2	2	2	2			1,9	1,9	1,9	1,9	1,9	1,9			25
26					1,8	1,8	1,9	1,9					1,8	1,8	1,9	1,9	1,8	1,8			26
27					1,7	1,7	1,8	1,8					1,6	1,6	1,7	1,7	1,8	1,8			27
28					1,5	1,5	1,6	1,6					1,5	1,5	1,6	1,6	1,7	1,7			28
29					1,4	1,4	1,5	1,5					1,3	1,3	1,5	1,5	1,5	1,5			29
30					1,3	1,3	1,4	1,4					1,2	1,2	1,3	1,3					30
31					1,2	1,2							1,1	1,1	1,2	1,2					31
32													1	1	1,1	1,1					32
33													0,9	0,9	1	1					33
34													0,8	0,8	0,9	0,9					34
35													0,7	0,7							35
36													0,6	0,6							36

** teleskopierbare Lasten · telescopic loads · capacités de levage en télescopage · portate del braccio in estensione
cargas telescópicas · t_196_00033_00_000 / 00041_00_000 / 00049_00_000 / 00057_00_000