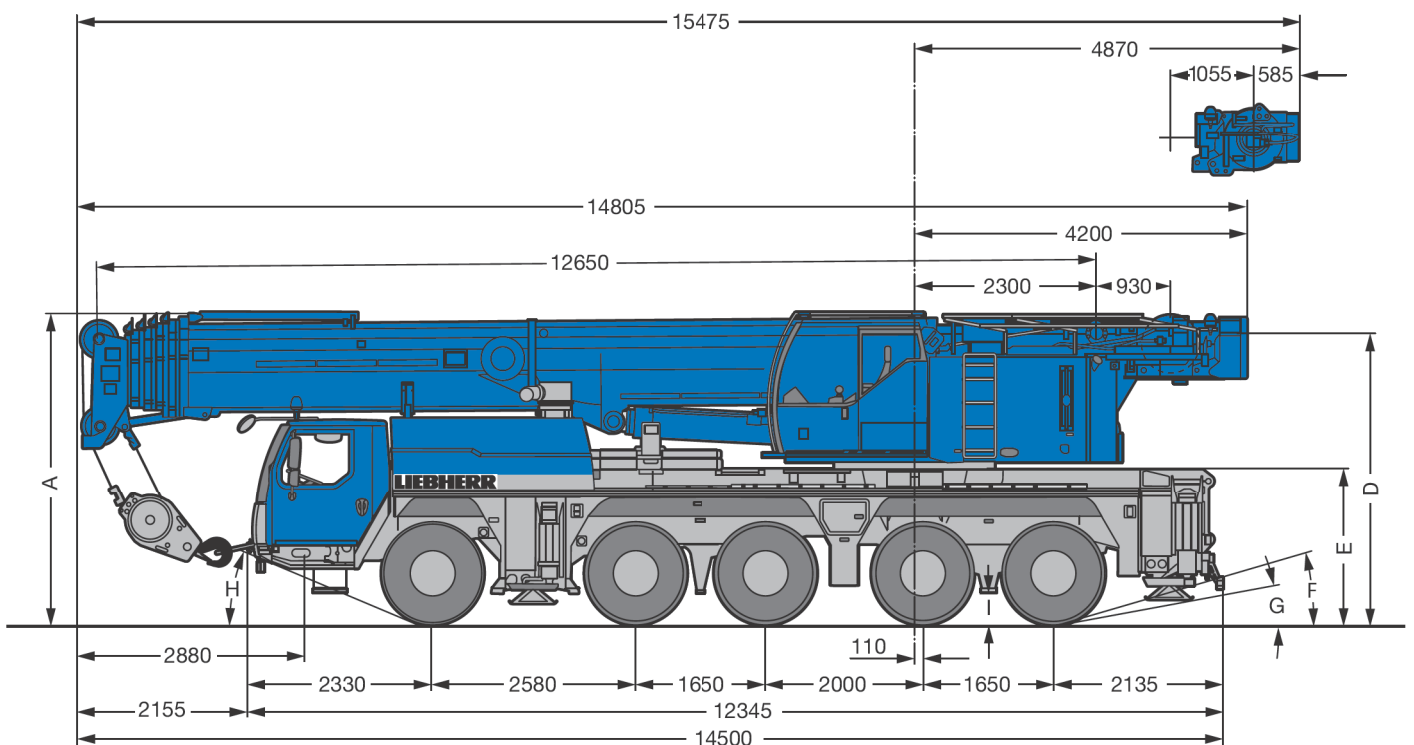


# LTM 1130

36

LOCAGRUES

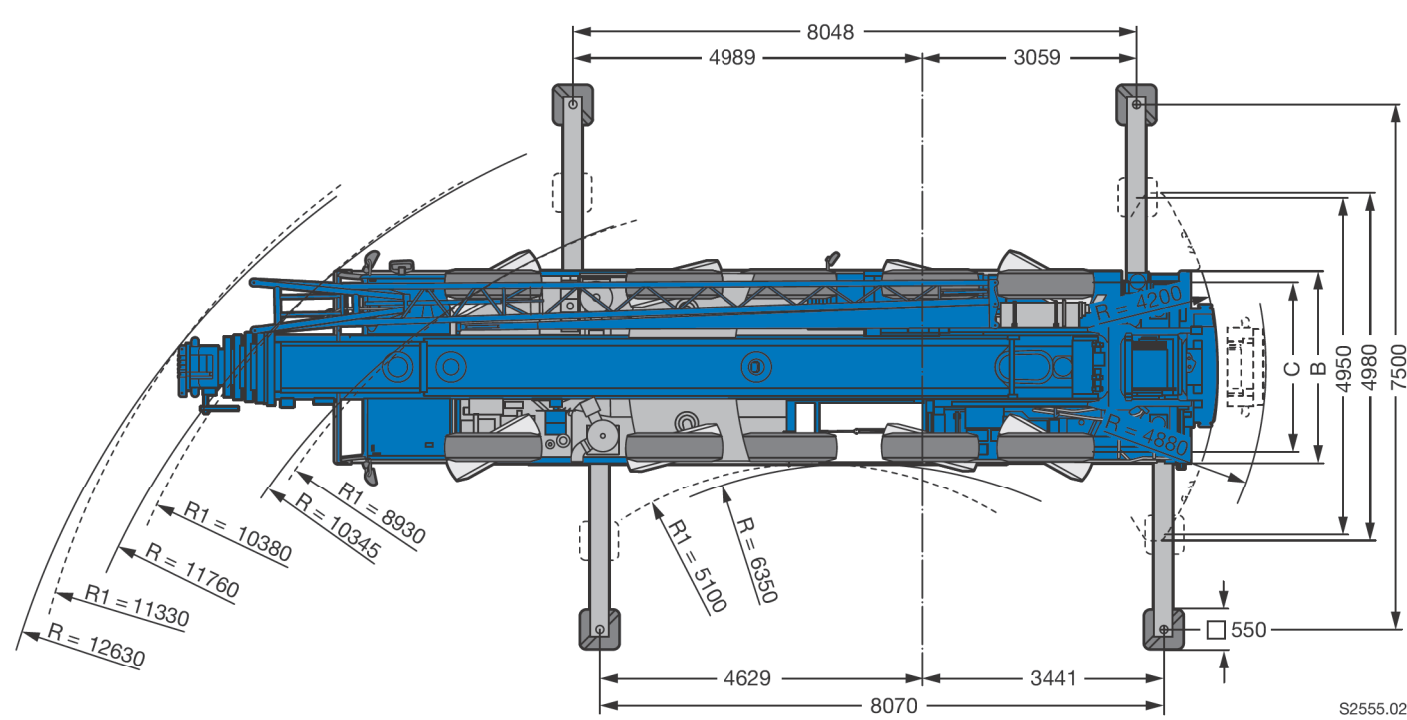


# Force de levage 130 t

		12,7 – 60 m		360°		42 t		EN								
m		12,7 m	17 m	21,4 m	25,7 m	30,1 m	34,4 m	38,8 m	43,1 m	47,5 m	50,5 m	51,9 m	54,9 m	56,2 m	60 m	m
3	130	82,6	82,6													3
3,5	92,4	82,6	82,6	82,4	67,3											3,5
4	86	82,6	82,3	79,5	66,3	56,1										4
4,5	80,4	79,9	76,7	73,9	65,3	55,4										4,5
5	75,5	74,5	71,9	69,1	64,3	54,7	43,7									5
6	67,2	64,7	63,9	61,3	60,1	52,2	42,5	32,9								6
7	60,1	56,9	57,6	55,9	53,9	49,3	41	32	25,2							7
8	53,5	50,2	50,9	50,7	48,9	47	39,4	31,1	24,7	19,8						8
9	46,8	44,6	45,3	45,5	44,7	43,9	37,9	30,2	24,1	19,5	14,5	16				9
10	37,7	37,7	40,4	40,6	40,4	40,5	36,5	28,9	23,5	19,1	14,5	16	12,8			10
11			36,3	36,4	36,3	36,8	35,1	27,3	22,9	18,7	14,2	15,9	12,8	13		11
12			32,8	33	32,8	33,4	33	25,7	21,9	18,3	13,7	15,7	12,7	13	10,5	12
14			27	27,5	27,9	27,2	23	19,8	17,1	12,7	14,9	12,2	12,6	10,5		14
16				23,6	23,6	23,3	22,9	20,6	17,9	15,7	11,7	13,9	11,5	12	10,3	16
18				20,2	20,2	19,9	19,5	18,5	16,2	14,3	10,8	12,9	10,7	11,2	9,9	18
20					17,5	17,2	16,7	16,9	14,7	13	9,9	11,9	9,9	10,5	9,2	20
22					15,3	15	14,7	15	13,5	12	9,1	10,9	9,2	9,8	8,6	22
24						13,1	13,5	13,1	12,2	11	8,4	10,1	8,5	9,2	8,1	24
26							11,7	12,1	11,6	11	10,2	7,7	9,3	8,6	7,5	26
28								10,8	10,3	10	9,3	7,1	8,6	7,4	8	28
30								9,7	9,2	9,3	8,3	6,6	8	6,9	6,6	30
32								7,5	8,2	8,5	7,8	6,1	7,4	6,5	6,1	32
34									7,8	7,6	7,2	5,6	6,8	6	5,7	34
36									7,1	6,9	6,8	5,3	6,2	5,7	5,3	36
38										6,2	6,2	4,9	5,9	5,3	5,6	38
40										5,8	5,6	4,6	5,4	5	4,6	40
42											5,1	4,3	4,9	4,7	4,5	42
44											4,6	4	4,4	4,4	3,9	44
46												3,8	4	4	3,5	46
48												3,3	3,6	3,6	3,1	48
50													3,2	2,8	2,8	50
52													2,8	2,4	2,4	52
54															2,1	54
56															1,8	56

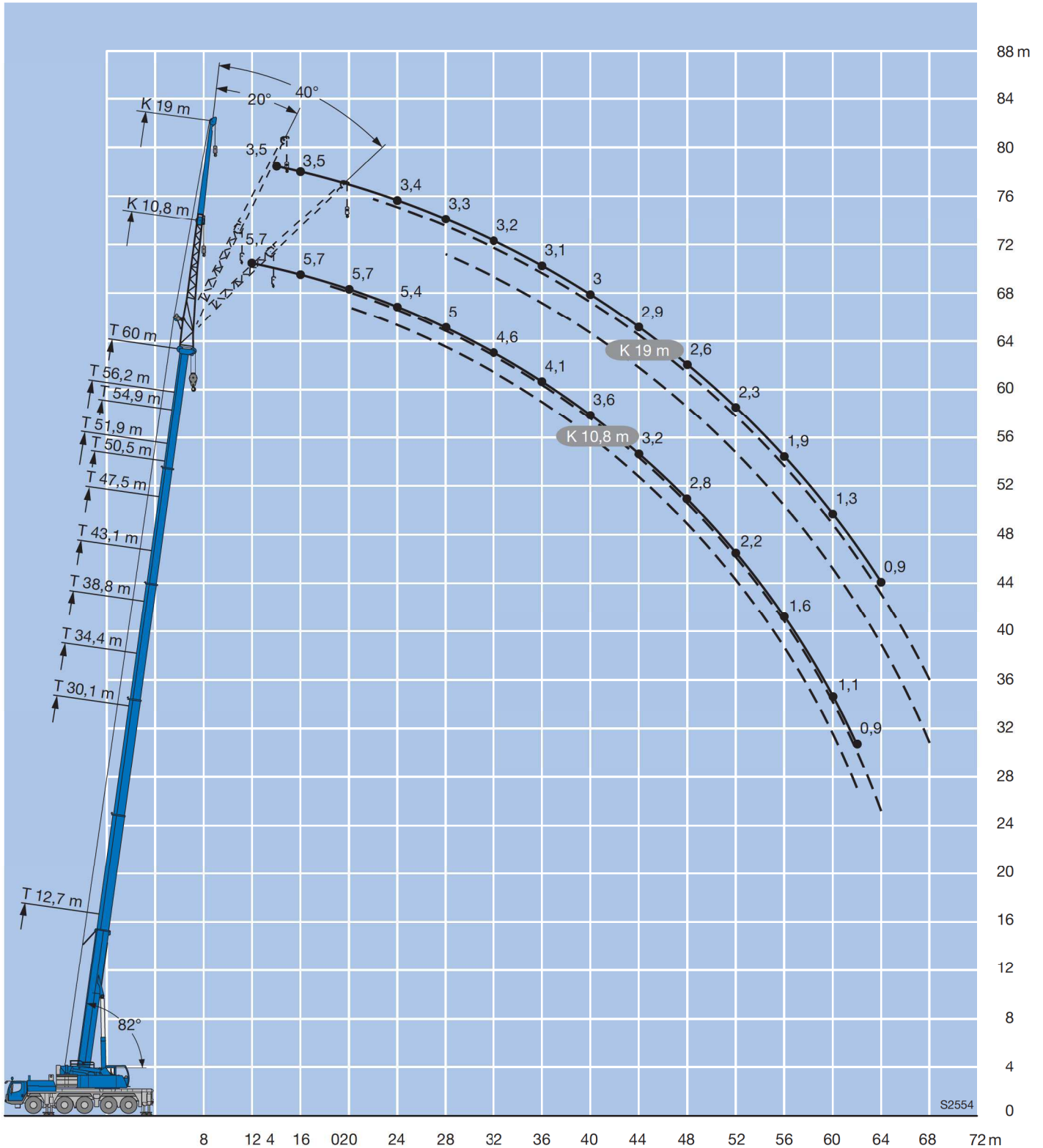
\* nach hinten · over rear · en arrière · sul posteriore · hacia atrás ·

t\_205\_00001\_00\_000 / 00301\_00\_000



S2555.02

R<sub>1</sub> = Allradlenkung · All-wheel steering · Direction toutes roues · Tutti gli assi sterzanti · Dirección en todos los ejes · ἵαῖῖῖῖ ἄῖῖῖῖ ἑῖῖῖῖῖῖ



S2554



# Force de levage 130 t

		12,7 - 60 m			10,8 m			360°			42 t			EN				
m	m	50,5 m			51,9 m			54,9 m			56,2 m			60 m			m	
		10,8 m			10,8 m			10,8 m			10,8 m			10,8 m				
		0°	20°	40°	0°	20°	40°	0°	20°	40°	0°	20°	40°	0°	20°	40°		
10		7,6			8,4												10	
11		7,6			8,4			6,7			6,8						11	
12		7,6			8,4			6,7			6,8			5,7			12	
14		7,6			8,3			6,7			6,8			5,7			14	
16		7,5	7,4		8,3	8,4		6,7	6,6		6,8	6,7		5,7			16	
18		7,2	7	6,7	8,2	8,3	7,7	6,7	6,6		6,8	6,7		5,7	5,6		18	
20		6,9	6,6	6,4	8,1	8	7,5	6,5	6,4	6,2	6,7	6,7	6,4	5,7	5,6	5,4	20	
22		6,5	6,3	6,1	7,9	7,7	7,4	6,2	6,1	6	6,5	6,4	6,3	5,6	5,5	5,4	22	
24		6,1	6	5,8	7,4	7,3	7,1	6	5,8	5,7	6,3	6,2	6,1	5,4	5,4	5,4	24	
26		5,7	5,6	5,6	7	6,8	6,8	5,6	5,5	5,4	6	5,9	5,8	5,3	5,2	5,2	26	
28		5,4	5,3	5,3	6,5	6,4	6,4	5,3	5,2	5,2	5,7	5,6	5,5	5	5	5	28	
30		5	5	5	6,1	6	6,1	5	5	4,9	5,3	5,3	5,3	4,8	4,7	4,7	30	
32		4,7	4,7	4,7	5,8	5,7	5,7	4,7	4,7	4,7	5	5	5	4,6	4,5	4,5	32	
34		4,4	4,4	4,4	5,4	5,4	5,4	4,4	4,4	4,5	4,8	4,7	4,8	4,3	4,3	4,3	34	
36		4,1	4,1	4,2	5,1	5,1	5,1	4,2	4,2	4,2	4,5	4,5	4,5	4,1	4,1	4,2	36	
38		3,8	3,9	3,9	4,7	4,8	4,8	3,9	4	4	4,3	4,2	4,3	3,8	3,9	4	38	
40		3,6	3,6	3,7	4,4	4,5	4,5	3,7	3,8	3,8	4	4	4	3,6	3,7	3,8	40	
42		3,3	3,4	3,5	4,1	4,2	4,2	3,5	3,6	3,6	3,8	3,8	3,9	3,4	3,5	3,6	42	
44		3,1	3,2	3,3	3,6	3,8	3,9	3,3	3,4	3,4	3,6	3,6	3,7	3,2	3,3	3,4	44	
46		3	3	3	3,4	3,4	3,6	3,1	3,2	3,2	3,4	3,4	3,5	3	3,1	3,2	46	
48		2,8	2,8	2,9	3,2	3,3	3,3	3	3	3,1	3	3,2	3,3	2,8	2,9	3	48	
50		2,6	2,6	2,7	3	3,1	3,1	2,8	2,9	2,9	2,6	2,8	2,9	2,5	2,7	2,8	50	
52		2,4	2,5		2,7	2,8		2,6	2,7	2,7	2,3	2,5	2,5	2,2	2,4	2,5	52	
54		2,3	2,3		2,4	2,5		2,4	2,5	2,5	1,9	2,1	2,2	1,9	2,1	2,2	54	
56		2,2	2,2		2,1	2,2		2,1	2,2		1,7	1,8		1,6	1,8	1,8	56	
58		2			1,8	1,9		1,8	1,9		1,4	1,5		1,3	1,5	1,5	58	
60					1,3			1,6	1,6		1,1	1,2		1,1	1,2		60	
62								1,3			0,9	1		0,9	1		62	

t\_205\_01101\_00\_000 / 01131\_00\_000 / 01161\_00\_000

		12,7 - 60 m			19 m			360°			42 t			EN				
m	m	50,5 m			51,9 m			54,9 m			56,2 m			60 m			m	
		19 m			19 m			19 m			19 m			19 m				
		0°	20°	40°	0°	20°	40°	0°	20°	40°	0°	20°	40°	0°	20°	40°		
11		4,2			4,5												11	
12		4,2			4,4			3,9			3,9						12	
14		4,1			4,4			3,8			3,9			3,5			14	
16		4			4,3			3,8			3,8			3,5			16	
18		4			4,2	3,8		3,8			3,8			3,4			18	
20		3,9	3,6		4,1	3,7		3,7	3,5		3,7	3,5		3,4			20	
22		3,8	3,6		4	3,7		3,7	3,4		3,7	3,5		3,4	3,2		22	
24		3,7	3,5	3,2	3,9	3,6	3,2	3,6	3,4		3,6	3,4		3,4	3,2		24	
26		3,7	3,4	3,2	3,8	3,5	3,2	3,5	3,4	3,1	3,6	3,4	3,2	3,3	3,2		26	
28		3,6	3,4	3,2	3,8	3,5	3,2	3,5	3,3	3,1	3,5	3,3	3,1	3,3	3,2	3,1	28	
30		3,6	3,3	3,2	3,7	3,4	3,2	3,4	3,3	3,1	3,5	3,3	3,1	3,3	3,1	3,1	30	
32		3,5	3,3	3,1	3,6	3,3	3,2	3,4	3,2	3,1	3,4	3,2	3,1	3,2	3,1	3,1	32	
34		3,5	3,3	3,1	3,6	3,3	3,1	3,4	3,2	3,1	3,4	3,2	3,1	3,2	3,1	3,1	34	
36		3,4	3,2	3,1	3,5	3,3	3,1	3,3	3,2	3,1	3,3	3,2	3,1	3,1	3,1	3,1	36	
38		3,3	3,2	3,1	3,4	3,2	3,1	3,3	3,2	3,1	3,3	3,2	3,1	3,1	3,1	3,1	38	
40		3,2	3,1	3,1	3,4	3,2	3,1	3,2	3,1	3,1	3,3	3,1	3,1	3	3	3,1	40	
42		3	3,1	3,1	3,3	3,2	3,1	3,1	3,1	3,1	3,2	3,1	3,1	3	3	3	42	
44		2,9	3	3,1	3,2	3,2	3,1	3	3	3,1	3,1	3,1	3,1	2,9	3	3	44	
46		2,7	2,8	2,9	3,1	3,1	3,1	2,8	2,9	3	3	3	3,1	2,8	2,9	2,9	46	
48		2,6	2,7	2,8	3	3,1	3,1	2,7	2,8	2,9	2,9	2,9	3	2,6	2,7	2,9	48	
50		2,4	2,5	2,6	2,8	3	3,1	2,6	2,6	2,7	2,7	2,8	2,9	2,5	2,6	2,7	50	
52		2,3	2,4	2,5	2,6	2,8	3	2,4	2,5	2,6	2,6	2,7	2,8	2,3	2,5	2,6	52	
54		2,2	2,2	2,3	2,5	2,5	2,6	2,3	2,4	2,5	2,3	2,5	2,7	2,1	2,3	2,4	54	
56		2	2,1	2,2	2,3	2,4	2,5	2,2	2,3	2,3	2	2,3	2,4	1,9	2,1	2,3	56	
58		1,9	2	2	2,1	2,3	2,4	2	2,1	2,2	1,7	2	2,1	1,6	1,9	2,1	58	
60		1,8	1,8		1,8	2		1,8	2	2,1	1,4	1,7	1,8	1,3	1,7	1,8	60	
62		1,7	1,7		1,6	1,8		1,6	1,8	1,9	1,2	1,4	1,5	1,1	1,4	1,5	62	
64		1,6	1,6		1,4	1,5		1,4	1,5		1	1,2		0,9	1,1	1,3	64	
66		1,5			1,2	1,3		1,2	1,3			0,9		0,9	1		66	
68					0,9			1	1,1								68	
70								0,8	0,9								70	

t\_205\_01201\_00\_000 / 01231\_00\_000 / 01261\_00\_000